

myPRO serie 8

Smartprofessioneller Wärmepumpentrockner

Speziell für kleine Unternehmen entwickelt.

Der Wäschetrockner mit professionellem Kern und Design zum vernünftigen Preis

Vorteile und Features

- ▶ **Ausgezeichnete Kapazität und Leistung**
 - Großzügiges Fassungsvermögen dank 8 kg Kapazität
 - Wärmepumpen-Technologie ermöglicht A++ Energieeffizienz
 - Geringere Betriebskosten
- ▶ **Herausragende Flexibilität und Wäsche-Pflege:**
 - 16 Programme für jeden Bedarf (Spar-, Automatik, Zeit- und Lüftungs-Programme)
 - Verhindert eine Übertrocknung der Kleidung und spart Zeit und Energie dank professioneller Restfeuchtigkeitskontrolle
 - Mehr Sicherheit: Optionaler direkter Anschluss vom Kondenswasserbehälter an die Abflussleitung für eine sofortige Entleerung
 - Extra lange Lebensdauer dank robuster Konstruktion mit professionellen Komponenten
 - Geringe Vibrationen und Arbeitsgeräusche: weniger als 66 dB (A) Durch schwingungsarme Konstruktion (Kondensator und Gehäuse)
 - Keine chemische Korrosion: Edelstahl-Front und -Oberseite

Zubehör

- ▶ Sockel
- ▶ Stapel-Kit



Perfekt für kleinere Unternehmen wie

- Kleine Hotels und Frühstückspensionen
- Kleine Restaurants
- Friseure und Schönheitssalons
- Sport- und Fitnessstudios
- Gebäudereinigungen
- Gemeinschaftswaschküchen (Apparthäuser, Studentenwohnheime, Wohn- und Pflegeeinrichtungen etc.)
- Bäckereien, Metzgereien und viele mehr

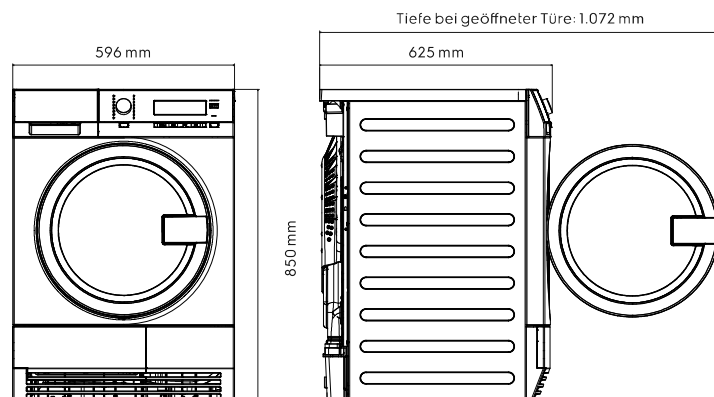
Wichtigste Daten im Überblick

| | |
|-------------------------|----------|
| Nennkapazität, kg | 8 |
| Trommelvolumen, l | 120 |
| Energieeffizienzklasse | A++ |
| Kondensations-Effizienz | B (>80%) |

Verbrauchsdaten Standardprogramm, Baumwolle 60 °C, 8 kg

| | |
|------------------------------|------|
| Gesamtdauer, min./Zyklus | 155 |
| Energieverbrauch, kWh/Zyklus | 1,99 |

Abmessungen



myPRO Smartprofessioneller Wärmepumpentrockner

Technische Daten TE8HP

| | |
|---------------------------------------|--|
| Trocknungstechnologie | Wärmepumpe |
| Gesamtleistung, Watt | 900 |
| Anschlusswert, V / Hz | 230 / 50 |
| Angegebenes Trocknungsgeräusch, dB(A) | 66 |
| Display | Große LCD Anzeige |
| Trommelbeleuchtung | Ja |
| Türschließmechanismus | Inkl. Kindersicherung (kann von innen durch Drücken geöffnet werden 70N Kraft erforderlich) |
| Filter | Leicht zu reinigender Flusenfilter |
| Filter Sensor | Nein |
| Stellfüße | 4 verstellbare Füße (um je 15 mm auszugleichen) |

**Dieses Produkt enthält fluorierte Treibhausgase,
hermetisch versiegelt.**

| | |
|--------------------------|---------|
| Kältemitteltyp | R134A |
| Kältemittelmenge | 0.30 kg |
| Treibhauspotenzial (GWP) | 1430 |

Programme

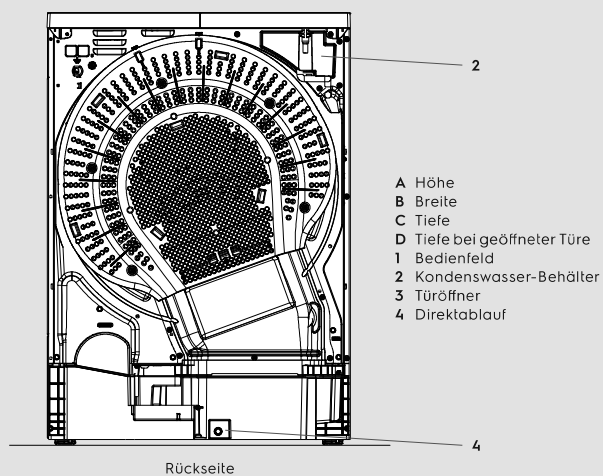
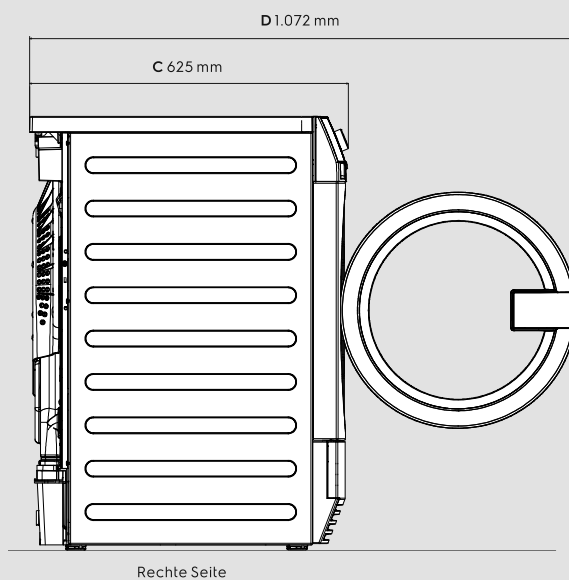
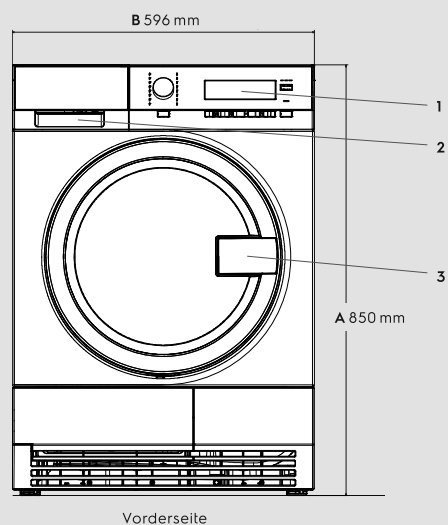
| | |
|--|----|
| Anzahl der Programme | 16 |
| Niedrig: Airing 15', Auto, 20', 40', 60', 90', 120', 180' | |
| Normal: Eco, Auto, 20', 40', 60', 90', 120', 180' | |
| Anzahl der Zusatzfunktionen | 6 |
| Halbe Beladung / Extra Trocken / Trocken / Bügelfeucht / Care / Zeit | |

Sonderausstattung

| | |
|------------|---------|
| Sockel | Zubehör |
| Stapel-Kit | Zubehör |

Abmessungen inklusive Türrahmen

| | |
|------------------------------|-----------|
| Höhe (A), mm | 850 |
| Breite (B), mm | 596 |
| Tiefe (C), mm | 640 |
| Verpackungshöhe, mm | 890 |
| Verpackungsbreite, mm | 630 |
| Verpackungstiefe, mm | 705 |
| Gewicht (mit Verpackung), kg | 48,6 (50) |



- A Höhe
- B Breite
- C Tiefe
- D Tiefe bei geöffneter Türe
- 1 Bedienfeld
- 2 Kondenswasser-Behälter
- 3 Türöffner
- 4 Direktablauf